

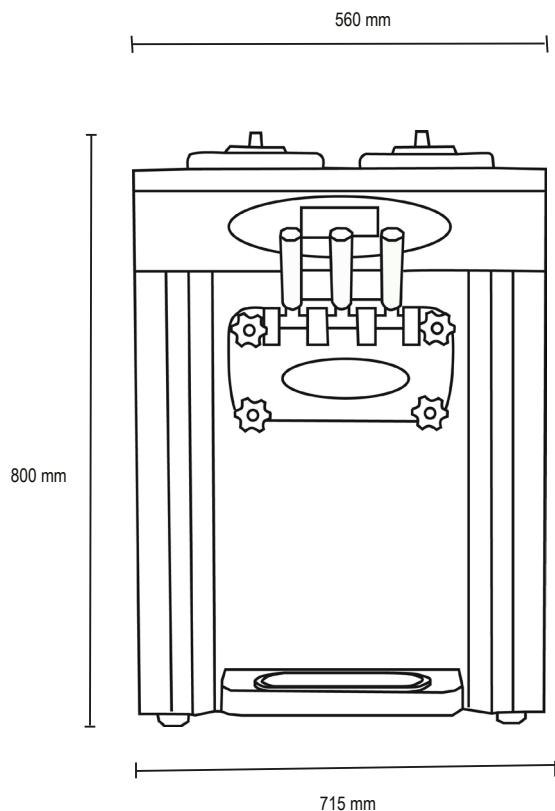
# MAQUINA HELADO SOFT

Línea Frío.

## VSP-25 INOX S



\*Imagen de referencia.



# VENTUS®

- Estructura sólida y resistente fabricada en acero inoxidable.
- Tapas superiores y manillas en plástico de alta resistencia, y superficie antideslizante.
- Capacidad de cada cilindro 1,8 litros.
- Sistema para servir con manillas abatibles con posibilidad de entregar 2 sabores y uno mixto.
- Base con ruedas de alta resistencia.
- Programación de temperatura y suavidad del helado.
- Compresor **EMBRACO**.
- Sistema con **bomba de aire** que asegura un alto rendimiento de la mezcla.
- Fácil programación.
- Bajos niveles de ruido.

Modelo	VSP-25 INOX S
Capacidad (Lts *2 Dep.)	6*2/ Estanque 1,8*2/ Cilindro
Depósitos	2
Cap. de producc. (Lts)	25/ Hrs
Refrigerante	R404a
Dimensiones (mm)	
Alto	800
Ancho	560
Fondo	715
Potencia (w)	1850
Consumo kw*h/día	24
Peso Neto (kg)	110
Peso Bruto (kg)	115